

BS 53

COPPIA DI BOX "2 WAY" 50W

Woofer da 70 mm con magnete da 3,57 Oz.
Tweeter da 25 mm con magnete da 1,49 Oz.

Impedenza: 8 Ohm

Potenza: 25 W RMS – 50 W max

Risposta in frequenza: da 85 – 20000 Hz

Dimensioni:

170 x 114 x 110 mm



BS 57B

COPPIA DI BOX HI-FI DA 50W

Woofer da 75 mm con magnete da 8 Oz.
Tweeter da 25 mm con magnete da 1,49 Oz.

Impedenza: 8 Ohm

Potenza: 40 W RMS – 60 W max

Risposta in frequenza: da 65 – 20000 Hz

Dimensioni: 190 x 130 x 120 mm



BS 57W

COPPIA DI BOX HI-FI DA 50W

Dalle identiche caratteristiche
del modello BS 57B
ma di colore bianco.

BS 63

COPPIA DI BOX HI-FI DA 80W

Woofer da 110 mm
con magnete da 10 Oz.
Tweeter da 35 mm
con magnete da 1,49 Oz.

Impedenza: 8 Ohm

Potenza:
50 W RMS – 80 W max

Risposta in frequenza:
da 55 – 20000 Hz

Dimensioni:

235 x 180 x 160 mm



BS 67

COPPIA DI BOX HI-FI DA 100W

Woofer da 140 mm
con magnete da 17,70 Oz.
Tweeter da 30 mm
con magnete da 1,49 Oz.

Impedenza: 8 Ohm

Potenza: 50 W RMS – 100 W max

Risposta in frequenza: da 45 – 20000 Hz

Dimensioni: 285 x 210 x 185 mm



SPEAKERS



Connettori posteriori e bicchierino per il facile posizionamento su treppiedi dei mod. BX 220, BX 330, BX 440 e BX 550

BX 220

Box HI-FI 300W

Diffusore contenente tre altoparlanti ad alta fedeltà.

Potenza max: 300 Watt.

Impedenza: 8 Ohm

Risposta in frequenza: 30 – 20000 HZ.

Diffusione: a 3 vie con Woofer da 10"

Dimensioni: 330 x 605 x 210 mm



BX 330

Box HI-FI 350W

Diffusore contenente tre altoparlanti alta fedeltà.

Potenza max: 350 Watt

Impedenza: 8 Ohm

Risposta in frequenza: 28 – 20000 HZ

Altoparlanti: a 3 vie con Woofer da 12"

Dimensioni: 395 x 665 x 265 mm



BX 440

Box HI-FI 400W

Diffusore contenente tre altoparlanti ad alta fedeltà.

Potenza max: 400 Watt

Impedenza: 8 Ohm.

Risposta in frequenza: 25 – 20000 HZ.

Altoparlanti: a 3 vie con Woofer da 15"

Dimensioni: 445 x 715 x 265 mm



BX 550

Box HI-FI 500W

Diffusore contenente tre altoparlanti ad alta fedeltà.

Potenza max: 500 Watt.

Impedenza: 8 ohm.

Risposta in frequenza: 25-20000 HZ

Altoparlanti: a 3 vie con Woofer da 18"

Dimensioni: 550 x 865 x 310 mm



BOX PRO SERIE

Una serie di diffusori a 3 vie con maniglie di trasporto laterali che dispongono sulla parte posteriore di 3 tipi di attacchi: Speakon, presa 6,3mm e connettori classici a banana. Nella parte inferiore sono presenti il bicchierino per l'installazione su pali o treppiedi. Tutte realizzate con ottimi materiali e finiture che ne garantiscono una lunga durata in tutte le condizioni d'impiego.



BX 108
BOX PRO 150W
Potenza musicale: 150 Watt
Impedenza: 8 ohm
Altoparlanti:
 1 tweeter, 1 medio,
 1 woofer da 21 cm
Rendimento: 96dB
Dimensioni: 470 x 270 x 220 mm



BX 110
BOX PRO 250W
Potenza musicale: 250 Watt
Impedenza: 8 ohm
Altoparlanti: 1 tweeter, 1 medio, 1 woofer da 25 cm
Rendimento: 98dB
Dimensioni: 490 x 350 x 250 mm



BX 112
BOX PRO 350W
Potenza musicale: 350 Watt
Impedenza: 8 ohm
Altoparlanti: 2 tweeter, 1 medio, 1 woofer da 31 cm
Rendimento: 99dB
Dimensioni: 650 x 380 x 300 mm

BX 115
BOX PRO 500W
Potenza musicale: 500 Watt
Impedenza: 8 ohm
Altoparlanti: 3 tweeter, 1 medio,
 1 woofer da 38 cm
Rendimento: 105dB
Dimensioni: 740 x 430 x 330 mm



Le grandi e robuste maniglie laterali agevolano il trasporto.

Sul retro sono presenti attacchi di tipo "banana", "speak-on" e "Jack 6,3mm" per poterli connettere ad ogni tipo di impianto.

Bicchierino per il posizionamento su pali e treppiedi



BOX PRO SERIE RANGE

I box appartenenti a questa serie sono di colore nero, interamente moquettati e con angolari di rinforzo. Non mancano le maniglie laterali di tipo "Marchall" e connettori posteriori sia di tipo 6,3mm che di tipo speak-on. Le potenze vanno da 350W a 1000W.



RANGE 26
Box Pro 250W
Potenza musicale: 250 Watt max
Impedenza: 8 ohm
Altoparlanti:
 1 tweeter e 1 woofer da 26 cm
Dimensioni: 550 x 320 x 300 mm



RANGE 31
Box Pro 350W
Potenza musicale: 350 Watt max
Impedenza: 8 ohm
Altoparlanti:
 1 tweeter e 1 woofer da 31 cm
Dimensioni: 660 x 400 x 420 mm



RANGE 38
Box Pro 500W
Potenza musicale: 500 Watt max
Impedenza: 8 ohm
Altoparlanti:
 1 tweeter e 1 woofer da 38 cm
Dimensioni: 750 x 470 x 500 mm



RANGE 238
Box Pro 1000W
Potenza musicale: 1000 Watt max
Impedenza: 8 ohm
Altoparlanti:
 1 tweeter e 1 woofer da 38 cm
Dimensioni: 1150 x 500 x 500 mm



MC 152
Box "CLUST" 150W
Potenza musicale: 150 Watt
Impedenza: 8 ohm
Altoparlanti: 2 tweeter, 1 medio, 1 woofer da 21 cm
Rendimento: 97dB
Dimensioni: 475 x 300 x 255 mm



MC 252
Box "CLUST" 250W
Potenza musicale: 250 Watt
Impedenza: 8 ohm
Altoparlanti: 1 tweeter, 1 medio, 1 woofer da 26 cm
Rendimento: 98dB
Dimensioni: 505 x 380 x 305 mm



MC 352
Box "CLUST" 350W
Potenza musicale: 350 Watt
Impedenza: 8 ohm
Altoparlanti: 1 tweeter da 360 x 180 mm
e 1 woofer da 31 cm
Rendimento: 99dB
Dimensioni: 660 x 445 x 355 mm



MC 502
Box "CLUST" 500W
Potenza musicale: 500 Watt
Impedenza: 8 ohm
Altoparlanti: 1 tweeter
da 360 x 180 mm
e 1 woofer da 38 cm
Rendimento: 105dB
Dimensioni:
755 x 475 x 440 mm



*Bicchierino
per il
posizionamento
su treppiedi*



*Sul retro sono
presenti tre tipi
di connettori
per il collegamento
ad ogni tipo di
impianto.*



RANGE 3035

Box PRO 400W

Potenza musicale: 400 Watt max

Impedenza: 8 ohm

Altoparlanti: 1 tweeter da 15 x 39 cm e 1 woofer con cestello in alluminio da 31 cm

Sensibilità: 102dB

Risposta in frequenza: 75Hz - 21kHz

Dimensioni: 660 X 381 X 439 mm

RANGE 3835

Box PRO 600W

Potenza musicale: 600 Watt max

Impedenza: 8 ohm

Altoparlanti:

1 tweeter da 15 x 39 cm e 1 woofer con cestello in alluminio da 38 cm

Sensibilità: 103dB

Risposta in frequenza:

65Hz - 21kHz

Dimensioni: 749 x 439 x 500 mm



Rivestito in materiale antigraffio estremamente resistente



Dotato di crossover interno per un'ottima riproduzione del segnale



Tweeter di alta qualità. Riproduce fedelmente le tonalità alte



Woofer realizzato con cestello in alluminio



Connettori Speak-on e Jack 6,3mm per segnali in ingresso e uscita



PRO BASS

Box PRO 500W

Box di alta potenza con maniglie di trasporto laterali, woofer da 38cm, bobina da 3" con ferrite di 170mm. Consente di ottenere una resa di 102db.

Un foro presente sulla parte superiore permette il collegamento di un eventuale satellite. 2 prese di tipo "Marshall", filtro con taglio 250Hz e ampia griglia frontale, completano questo straordinario diffusore.

Impedenza: 8 Ohm

Dimensioni: 800 x 540 x 450 mm

MC BASS SUBWOOFER 500W

Studiato per l'esclusiva riproduzione dei toni bassi. Possiede un woofer da 38cm in grado di produrre una pressione sonora di 98 db con 500 Watt di potenza. È munita di maniglie, foro per satellite ed è interamente moquettata.

Impedenza: 8 Ohm

Dimensioni: 500 x 500 x 450 mm





BX 260
Box Pro 400W

Diffusore professionale a due vie. Mobile in legno con maniglie di trasporto. Munito di bicchierino per supporto TL 150 e dotato di connettori sia di tipo Speak-on che da 6,3mm.

Potenza max: 400 Watt
Impedenza: 8 Ohm
Risposta in frequenza: 30-20000Hz
Altoparlanti:
Woofer 12" - Tweeter 6"x15"
Dimensioni: 450 x 680 x 380 mm



Il 'bicchierino' facilita il posizionamento su trepiedi



Connettori posteriori dei mod. BX 260 e BX 270



Dotato di maniglia per il trasporto

BX 270
Box Pro 600W

Diffusore professionale a due vie simile al mod. BX 260. Mobile in legno con maniglie di trasporto.

Potenza max: 600 Watt
Impedenza: 8 Ohm
Risposta in frequenza: 25-20000Hz
Altoparlanti:
Woofer 15" - Tweeter 6"x15"
Dimensioni: 500 x 770 x 405 mm



MC 2x1514W
Box Pro 1000W

Un potente diffusore a 3 vie con 6 altoparlanti che permettono di ottenere una resa di 1000W a 8 Ohm. 2 woofer sono da 38cm, 1 diffusore per frequenze medie e 3 Tweeter ottengono pressioni sonore pari a 105db. Interamente moquettata e con ampia griglia frontale, è trasportabile agevolmente grazie alle solide maniglie laterali di cui è munito.

Dimensioni:
1150 x 500 x 400 mm



Le ruote poste sulla parte posteriore facilitano lo spostamento del diffusore.

SPEAKERS WITH AMPLIFIER



Pannello comandi del modello WP 50A

Woofer: 4"
Tweeter: 1/2"
Potenza max: 40W
Potenza RMS: 10W
Alimentatore esterno: 12V - 1A
Dimensioni: (140-110) x 130 x 200 mm

**WP 50A
 COPPIA BOX
 AMPLIFICATI 40W**

Composto da una box amplificata e da un secondo box passivo. La potenza massima è di 40W con comando di volume, controllo di toni alti e bassi e regolatore 3D per l'ampiezza del suono riprodotto.



Pannello comandi YFFP 212A



**YFFP 212A
 BOX PRO AMPLIFICATO 120W**

Estrema versatilità di utilizzo per musicisti, oratori, locali di ogni tipo. Con potente amplificatore da 120W e regolazione di toni alti, medi e bassi. Provvista di bicchierino.

Dimensioni: 415 x 330 x 600 mm



Pannello comandi WP 180A

**WP 180A
 BOX PRO
 AMPLIFICATO 180W**

Box in ABS amplificato con Woofer da 20 cm, 2 vie. Ingresso microfonico. Ingresso e uscita di linea. E' possibile l'istallazione a palo grazie al bicchierino di cui è fornito.

Dimensioni:
 335 x 285 x 450 mm



**BX 242
 BOX PRO
 AMPLIFICATO 160W**

Diffusore a due vie in contenitore ABS. Dispone sul retro di prese ingresso sia per un microfono che per un segnale di linea, ognuno con regolazione indipendente di volume. Un'ulteriore presa "line out" permette l'eventuale collegamento ad altre casse amplificate.

Potenza musicale: 160Watt
Potenza RMS: 100Watt
Impedenza: 8 ohm
Altoparlanti:
 a 2 vie con Woofer da 12"
Peso: 19Kg
Dimensioni: 580 x 430 x 310 mm



YFFP 210

Box Pro in ABS 250W

Ottima cassa in ABS contenente un woofer da 12" ed un tweeter da 1,5" in grado di generare un segnale audio fino a 250W. La comoda maniglia laterale ne agevola il trasporto mentre il bicchierino posto nella parte inferiore ne consente il fissaggio su treppiedi (tipo TL 152).

Dimensioni: 530 x 310 x 345 mm

WP 160

Box in ABS 180W

Woofer da 20 cm a 2 vie.

Dimensioni: 335 x 285 x 450 mm



Utilizza un woofer da 12" in alluminio



BX 240

Box "Pro" in ABS 350W

Diffusore a due vie in contenitore ABS munito di bicchierino per treppiede (tipo TL 152).

Potenza max: 350 Watt

Impedenza: 8 Ohm

Risposta in frequenza: 40 - 20000 Hz

Altoparlanti: a 2 vie con Woofer da 12"

Dimensioni: 580 x 430 x 310 mm

Peso: 17Kg.



Posizionabile anche in orizzontale grazie ai particolari supporti in dotazione.



Sacca protettiva in dotazione nei modelli WP 460

WP 460

Box Pro 800W

Il woofer da 38 cm con struttura in alluminio e il nuovo driver da 1,75" garantiscono un suono pulito e lineare. Realizzato in ABS e posizionabile anche in orizzontale grazie ai particolari supporti in dotazione. Attacchi di tipo speakon e impedenza 8 Ohm lo rendono adatto a qualsiasi impianto di amplificazione stereo.

Potenza RMS: 400W

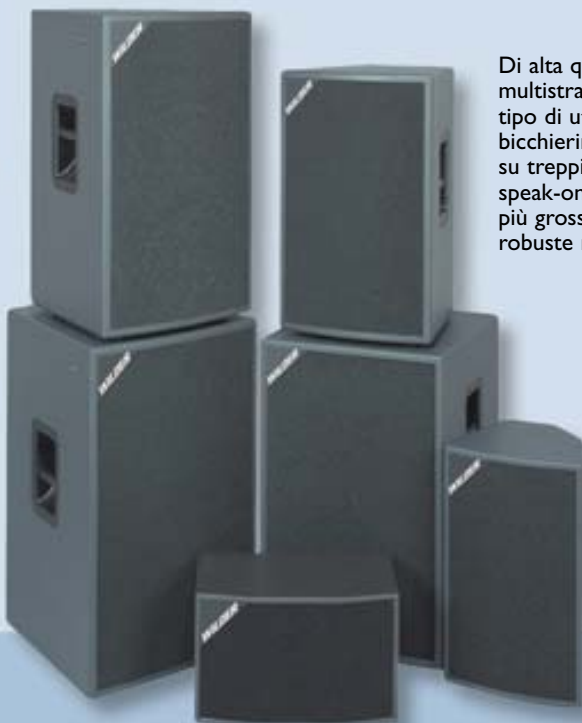
Dimensioni: 446 x 680 x 351 mm

Peso: 23 Kg.



DIFFUSORI SERIE WILDER

Di alta qualità, realizzati in legno multistrato, si adattano ad ogni tipo di utilizzo. Sono muniti di bicchierino per il posizionamento su treppiede e di 2 connettori speak-on (tranne W 8). Le casse più grosse sono provviste di robuste maniglie di trasporto.



W 12
DIFFUSORE
500W



W 10
DIFFUSORE
400W



W 15
DIFFUSORE 600W



W 8
DIFFUSORE
150W



CARATTERISTICHE TECNICHE DIFFUSORI SERIE WILDER

	W 8	W 10	W 12	W 15
Numero di Vie	2	2	2	2
Impedenza	8 Ohms	8 Ohms	8 Ohms	8 Ohms
Woofers	20 cm	25 cm	31 cm	38 cm
Driver	2 x tweeters	1,4"	1,4"	1,4"
Potenza RMS	75 Watt	200 Watt	250 Watt	300 Watt
Potenza MAX	150 Watt	400 Watt	500 Watt	600 Watt
Risposta in frequenza	45 Hz - 20 Khz	80 Hz - 20 Khz	55 Hz - 20 Khz	53 Hz - 20 Khz
Sensibilità (1W/1m)	90 dB - 1W/1m	99 dB 1W/1m	100 dB 1W/1m	101dB 1W/1m
Foro per supporto	NO	SI	SI	SI
Dimensioni (mm)	430 x 260 x 270	520 x 310 x 300	610 x 390 x 400	700 x 440 x 450
Peso (Kg)	9	20	26	32



W 252
CASSA DI POTENZA
1000W

Di grandi dimensioni, è munita di 3 maniglie in metallo di tipo Marshall, connettori speak-on e di ruote.



CARATTERISTICHE TECNICHE

W 252

Numero Vie	2
Impedenza	4 Ohms
Woofers	2 x 38 cm
Driver	2"
Potenza RMS	500 Watt
Potenza MAX	1000 Watt
Risposta in frequenza	45 Hz - 20 KHz
Sensibilità (1W/1m)	102 dB
Dimensioni (mm)	1110 x 440 x 450
Peso (Kg)	55



Particolare della maniglia posta sui fianchi dei modelli W 151 SUB e W 181 SUB

W151 SUB
SUBWOOFER 800W

Adatto alla riproduzione dei soli toni bassi, è dotato di doppio connettore speak-on per il montaggio in parallelo ad altri diffusori identici. Maniglie laterali e finiture impeccabili completano questo straordinario diffusore.

W181 SUB
SUBWOOFER 1000W

Adatto alla riproduzione dei soli toni bassi, è dotato di doppio connettore speak-on per il montaggio in parallelo ad altri diffusori identici. Maniglie laterali e finiture impeccabili completano questo straordinario diffusore.



CARATTERISTICHE TECNICHE

	W151 SUB	W181 SUB
Numero Vie	1	1
Impedenza	8 Ohms	8 Ohms
Woofers	38 cm	45 cm
Potenza RMS	400 Watt	500 Watt
Potenza MAX	800 Watt	1000 Watt
Risp. in freq.	43 Hz - 200 Hz	43 Hz - 200 Hz
Sensibilità (1W/1m)	98 dB	98 dB
Dimensioni (mm)	700 x 480 x 580	800 x 570 x 650
Peso (Kg)	45	45

SPEAKERS



GMA 150 DIFFUSORE AMPLIFICATO

Grazie al sistema "trolley" adottato, è possibile trasportarlo ovunque e senza alcuna fatica. La potenza di 150W lo rende utilizzabile in ogni situazione. Possiede un woofer da 26cm, 2 ingressi microfonici, 1 di linea, 1 stereo tramite RCA. E' presente persino un'equalizzatore a 5 bande ed un circuito per l'effetto riverbero ed un'uscita per box esterno a 8 Ohm. La completa versabilità è garantita anche dalle batterie ricaricabili montate al suo interno che consentono di utilizzarlo in qualsiasi situazione.

- Batterie ricaricabili
- 100W RMS a 8hm
- Riverbero
- Equalizzatore 5 bande
- Ingresso Line
- 2 attacchi XLR (1 MIC e 1 LINE)

Risposta in Freq: 20-20.000Hz +0,5db

Uscita per box esterno: 8 Ohm

Dimensioni: 415 x 335 x 665 mm

Peso: Kg. 18

Trasportabile ovunque grazie al sistema "Trolley". L'impugnatura si estende e le due rotelle alla base la rendono simile ad una piccola valigia.



Il pannello di controllo presenta prese per 2 microfoni bilanciati (connettori XLR), 1 presa "line" con RCA e 1 presa "line" tramite jack 6,3mm. Sui due canali microfonici bilanciati è possibile inserire il riverbero controllato da un comando rotante indipendente.



CASSE MONITOR

Da installare su palchi, vengono utilizzate per monitorare l'audio riprodotto. Sono disponibili in versione "passiva" o "amplificata" con possibilità di regolare separatamente i volumi degli apparecchi connessi. Tutte sono moquettate e con griglia metallica.



Retro dei modelli amplificati



**RS 122
MONITOR 350W**

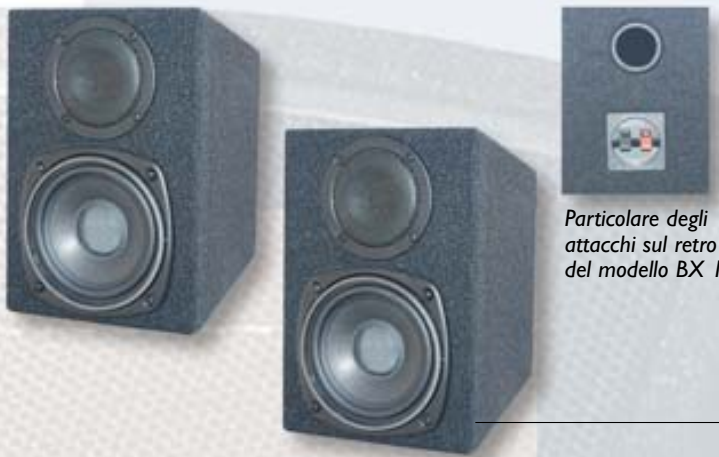
**RS 152
MONITOR 450W**

**RS 122AMP
MONITOR
AMPLIFICATO 200W**

**RS 152AMP
MONITOR
AMPLIFICATO 300W**

CARATTERISTICHE TECNICHE CASSE MONITOR

	RS 122	RS 152	RS 122AMP	RS 152AMP
Numero di Vie	3	3	3	3
Impedenza	8 Ohms	8 Ohms	8 Ohms	8 Ohms
Woofer	31 cm	38 cm	31 cm	38 cm
Amplificatore interno	NO	NO	SI	SI
Potenza MAX	350 Watt	450 Watt	200 Watt	300 Watt
Resa acustica	99 db	103 db	--	--
Sensibilità (1W/1m)	99 dB - 1W/1m	103 dB 1W/1m	100 dB 1W/1m	101 dB 1W/1m
Ingressi	--	--	2 MIC / 1 Line	2 MIC / 1 Line
Maniglie di trasporto	SI	SI	SI	SI
Dimensioni (mm)	400 x 420 x 580	460 x 510 x 645	400 x 420 x 580	460 x 510 x 645



Particolare degli
attacchi sul retro
del modello BX 1

BX 1
COPIA DI CASSE MONITOR
Ideali da utilizzare in abbinamento
a subwoofer. Da 80 Watt a 2 vie
con woofer da 13 cm.
Montano un filtro interno.

Esempio di
montaggio su
supporto a treppiedi
opzionale Modello
TL 152.



STUDIO 26
**COPIA BOX HI-FI
DA 20-180W**
Coppia di box a 2 vie.
Montano 1 woofer da 21cm
e 2 tweeter da 3".
Impedenza: 8 Ohm
Dimensioni: 480 x 260 x 250 mm

AD 150
**SUPPORTO
PER BOX**
Da fissarsi
sulla base dei
box non muniti
di bicchierino.
Si adatta ai
treppiedi tipo
TL 152.



Diametro:
35,5 mm

KIT PE 5
KIT PER BOX
Tutto ciò che può servire per
collegare le vostre casse
all'amplificatore e poterle utilizzare
ovunque. Composto da 2 treppiedi
estendibili a 2 m che sopportano
fino a 80 kg max. 2 cavi da 7 m con
attacchi speakon e un sacco per
agevolarne il trasporto.

TL 152
**TREPPIEDE
PER BOX**
Strutturato
in alluminio e dotato
di sistema telescopico,
offre un sicuro
appoggio a casse
di diffusione munite
di bicchierino.

Altezza:
da 100 a 180 cm.



TL 151
**TREPPIEDE
CON VERRICELLO
CON VERRICELLO**
Elevatore con verricello
per barre portafari o
diffusori acustici per
altezze da 1,9 a 2,7 m.
Sopporta fino a 30 kg.

SOUND MATE1

KIT DIFFUSORI 300W

Un'intero sistema di diffusione composto da 1 subwoofer da 300W con diffusore da 15" munito di rotelle per un'agevole trasporto, da 2 satelliti a 8 Ohm da 150W con diffusore da 8" montati su 2 stabili treppiedi che permettono una diffusione sonora ottimizzata delle tonalità medie/alte nell'ambiente circostante.

Abbiamo incluso anche 2 cavi di collegamento già muniti di prese speak-on. La lunghezza dei cavi è di 6 mt ciascuno. Fornite di pratiche custodie.

Peso sub: 45 Kg.
Peso sat: 9 Kg.



Tutti i comandi e le prese dei Sound Mate 1 e Sound Mate 2 sono situati sul fondo del subwoofer.



SOUND MATE2

KIT DIFFUSORI 300W

Si tratta di un Kit composto da 2 subwoofer di grosse dimensioni capaci, singolarmente, di riprodurre potenze di 300W. Tramite un foro posto sulla parte superiore del subwoofer viene applicata un'asta che sorregge il satellite da 150W a 8 Ohm per la riproduzione delle tonalità medio/alte. I due tubi forniti sono regolabili in altezza da 74cm a 127cm. Due cavi da 3 mt muniti di connettori speakon completano la combinazione.

Peso sub: 52 Kg.
Peso sat: 12,2 Kg.



Sono acclusi 2 cavi da 3 mt muniti di connettori speakon.



Custodie protettive in dotazione

SP 102
PIANTANE PORTA BOX
"SURROUND"

Una coppia di supportiche consentono di ambientare agevolmente qualsiasi tipo di box. Regolabili sia in larghezza (da 105 a 190 mm) che in altezza (da 670 a 1210 mm).

I modelli SP 105 e SP 107 includono due tipi di agganci.

SP 107
PIANTANE PORTA BOX
"SURROUND"

Una coppia di supporti "GRIGIO METALIZZATO" consentono di ambientare agevolmente ogni tipo di box.

Altezza: da 730 a 930 mm
Base: 196 x 250 mm

SP 102GM
PIANTANE PORTA BOX
"SURROUND"

Identico al modello SP 102, ma di colore "GRIGIO METALIZZATO"

SP 105
PIANTANE PORTA BOX
"SURROUND"

Una coppia di supporti per il posizionamento di box. Colore "GRIGIO METALIZZATO"

Altezza: 950 mm
Base: 250 x 260 mm

CMT 99
COMMUTATORE
PER 6 COPPIE DI BOX

Selettore in grado di ripartire il segnale audio su diverse coppie di casse (fino a 6) contemporaneamente. Sarà sufficiente premere i tasti relativi alla zona da coprire e subito l'audio verrà riprodotto nell'ambiente prescelto. Una spia posta sopra ogni canale, indica le zone "attivate". Unico nel suo genere, dispone di circuito di protezione anti-sovraccarico che, in caso di livello audio troppo elevato, spegne automaticamente il selettore impedendo che vengano danneggiati gli altoparlanti connessi. Adatto all'utilizzo in abitazioni, teatri, scuole, negozi, etc.

Dimensioni: 300 x 50 x 150 mm
Peso: 1,25 Kg



P8-15
WOOFER 150W

P10-20
WOOFER 250W

P12-30
WOOFER 350W

P15-50
WOOFER 500W

P18-65
WOOFER 700W



S 65
SUPPORTO
DA PARETE
PER BOX

SP 103
SUPPORTI DA PARETE PER BOX

Una coppia di supporti indicati per posizionare i box alla parete ed evitare effetti da vibrazione.



CVS 908
CONVERTITORE DI SEGNALE AUDIO

Consente di trasformare un segnale di tipo microfonico o phono in segnale di "linea".



CMT 98
COMMUTATORE
PER 4 COPPIE
DI BOX

Agendo sui tasti è possibile selezionare gli altoparlanti sui quali riprodurre la vostra musica.





RED 10-25
WOOFER 250W

RED 12-30
WOOFER 350W

RED 15-40
WOOFER 450W

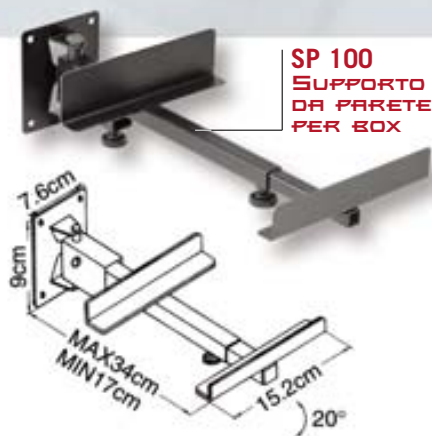
CARATTERISTICHE TECNICHE

	RED 10-25	RED 12-30	RED 15-40
Tipo	Woofer	Woofer	Woofer
Potenza max	250 W	350 W	450 W
Impedenza	8 Ohm	8 Ohm	8 Ohm
Banda passante	45-5000Hz	45-6000Hz	35-3500Hz
Diametro bobina/magnete	1,5"/113 mm	2"/126 mm	2"/140 mm
Diametro	25 cm	31 cm	38 cm



CARATTERISTICHE TECNICHE

	P8-15	P10-20	P12-30	P15-50	P18-65
Tipo	Woofer	Woofer	Woofer	Woofer	Woofer
Diametro	21 cm	25 cm	31 cm	38 cm	46 cm
Bobina	Diametro 1,5"	Diametro 2"	Diametro 2"	Diametro 2"	Diametro 2"
Magnete	Diametro 100 mm	Diametro 113 mm	Diametro 126 mm	Diametro 140 mm	Diametro 175 mm
Impedenza	8 Ohms	8 Ohms	8 Ohms	8 Ohms	8 Ohms
Potenza MAX	150 Watt	250 Watt	350 Watt	500 Watt	700 Watt
Sensibilità	94 db	95 db	96 db	98 db	99 db
Banda passante	50Hz - 6,5Khz	45Hz - 6Khz	40Hz - 5Khz	35Hz - 4Khz	30Hz - 4Khz



SP 100
SUPPORTO
DA PARETE
PER BOX



SP 108
SUPPORTI
DA PARETE
PER BOX

Una coppia di supporti indicati per posizionare i box alla parete ed evitare effetti da vibrazione. Carico max: 25 Kg.

SPEAKERS

HIFI 5

DIFFUSORE 100W

Woofer con diametro 13cm bordato in neoprene Bobina in alluminio con diametro 1" magnete 90mm

Potenza massima: 100 W

Impedenza: 8 Ohm

Rendimento: 88db

Banda passante: 55-77000 Hz

Membrana in grafite



HIFI 6,5

DIFFUSORE 100W

Woofer con diametro 17cm bordato in neoprene Bobina in alluminio con diametro 1,5" magnete 123mm.

Potenza massima: 100 W

Impedenza: 8 Ohm

Rendimento: 90db

Banda passante: 35-70000 Hz

Bordo in neoprene



HIFI 10

DIFFUSORE 150W

Woofer con diametro 25cm bordato in neoprene Bobina in alluminio con diametro 2" magnete 140mm.

Potenza massima: 150 W

Impedenza: 8 Ohm

Rendimento: 93db

Banda passante: 24-4000 Hz

HIFI 8

DIFFUSORE 120W

Woofer con diametro 21cm bordato in neoprene Bobina in alluminio con diametro 1,5" magnete 126mm

Potenza massima: 120 W

Impedenza: 8 Ohm

Rendimento: 92db

Banda passante: 30-6000 Hz



Chassis in acciaio



SW 200
WOOFER 200W

SW 300
WOOFER 300W

SW 400
WOOFER 400W

SW 500
WOOFER 500W



CARATTERISTICHE TECNICHE

	SW 200	SW 300	SW 400	SW 500
Tipo	Woofers	Woofers	Woofers	Woofers
Chassis	Acciaio	Acciaio	Acciaio	Acciaio
Diametro	256 mm	256 mm	305 mm	385 mm
Impedenza	8 Ohms	8 Ohms	8 Ohms	8 Ohms
Potenza Max	200 Watt	300 Watt	400 Watt	500 Watt
Sensibilità	96 dB	96 dB	97 dB	99 dB
Banda passante	45Hz-4KHz	45Hz-4KHz	41Hz-4KHz	33Hz-4KHz

Chassis in alluminio



8 XM
WOOFER 200W

10 XM
WOOFER 400W

12 XM
WOOFER 600W

15 XM
WOOFER 800W



CARATTERISTICHE TECNICHE

	8 XM	10 XM	12 XM	15 XM
Tipo	Woofers	Woofers	Woofers	Woofers
Chassis	Alluminio	Alluminio	Alluminio	Alluminio
Diametro	210 mm	260 mm	310 mm	390 mm
Impedenza	8 Ohms	8 Ohms	8 Ohms	8 Ohms
Potenza Max	200 Watt	400 Watt	600 Watt	800 Watt
Sensibilità	90 dB	98 dB	99 dB	100 dB
Banda passante	45Hz-6KHz	48Hz-4KHz	40Hz-4KHz	37Hz-4KHz
Bobina	1,5"	2"	2"	2,5"
Magnete	126 mm	140 mm	140 mm	170 mm

SPEAKERS



PP 135
WOOFER 100W
Per toni medi con diametro 13cm
in polipropilene bordato in neoprene.
Potenza massima: 100 W
Impedenza: 8 Ohm
Sensibilità: 90db
Banda passante: 65Hz-7KHz
Chassis aperto



PP 260
WOOFER 200W
Woofer con diametro 26cm in
polipropilene bordato in neoprene.
Potenza massima: 200 W
Impedenza: 8 Ohm
Sensibilità: 92db
Banda passante: 35Hz-4,5KHz



PP 165
WOOFER 120W
Woofer con diametro 16,5cm
in polipropilene bordato in neoprene.
Potenza massima: 120W
Impedenza: 8 Ohm
Sensibilità: 90db
Banda passante: 55Hz-6KHz

PP 210
WOOFER 150W
Woofer con diametro 21cm
in polipropilene bordato in neoprene.
Potenza massima: 150W
Impedenza: 8 Ohm
Sensibilità: 91db
Banda passante: 40Hz-5KHz

PP M135
MEDIUM 80W
Per toni medi
con diametro 13cm
in polipropilene bordato
in neoprene.
Potenza massima: 80 W
Impedenza: 8 Ohm
Sensibilità: 90db
Banda passante: 70Hz-8KHz
Chassis chiuso



CARATTERISTICHE TECNICHE

	TW 150T	TW 300T	MT 500T
Tipo	Tweeter	Tweeter	Compressor
Châssis	-	-	-
Diametro	1" in Titanio	2" in Titanio	2,4" in Titanio
Impedenza	8 Ohms	8 Ohms	8 Ohms
Potenza Max	150 Watt	300 Watt	500 Watt
Sensibilità	104 dB	105 dB	106 dB
Banda passante	2KHz-22KHz	2KHz-25KHz	1,5KHz-20KHz

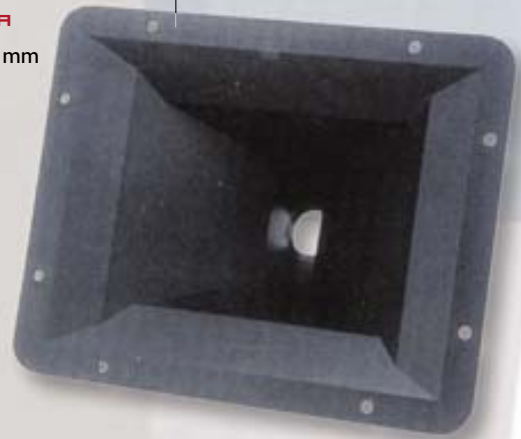
Tweeter in titanio



MT 500T
COMPRESSOR
DA 500W



HR 810
TWEETER A TROMBA
Dimensioni: 243 x 200 mm



TW 150T
TWEETER



PT 206
TWEETER A TROMBA
Dimensioni: 380 x 130 mm



TW 300T
TWEETER



PT 208
TWEETER A TROMBA
Dimensioni: 420 x 160 mm



SPEAKERS



TW 47S
SUPER TWEETER
 Bobina in titanio da 2"
 Chassis cromato
Potenza:
 300W a 4-8 Ohm
Risposta in freq.:
 2KHz-25KHz
Sensibilità: 106db/w/m
 Crossover a condensatore integrato



TW 18S
COPPIA TWEETER
 Bobina in titanio da 1"
 Chassis cromato
Potenza: 120W a 4-8 Ohm
Risposta in freq: 2KHz-25KHz
Sensibilità: 99db/w/m
 Condensatore di compensazione integrato



TW 58S
SUPER TWEETER
 Bobina in titanio da 2,8"
 Chassis cromato
Potenza:
 500W a 4-8 Ohm
Risposta in freq.:
 2KHz-15KHz
Sensibilità:
 114db/w/m
 Crossover a condensatore integrato



TD U100
DRIVER UNIT
 Bobina in titanio da 1,5"
Potenza: 200W a 4-16 Ohm
Risposta in freq: 1,5KHz-20KHz
Sensibilità: 102db/w/m
 Crossover a condensatore integrato



PTQ 01
UNITÀ PIEZO
Diametro: 8 cm



PTQ 02
UNITÀ PIEZO
Diametro: 12 cm



TD U200
DRIVER UNIT
 Bobina in titanio da 1,2"
Potenza max:
 200W a 4-16 Ohm
Risposta in frequenza:
 1,5KHz - 20KHz
Sensibilità: 98 db

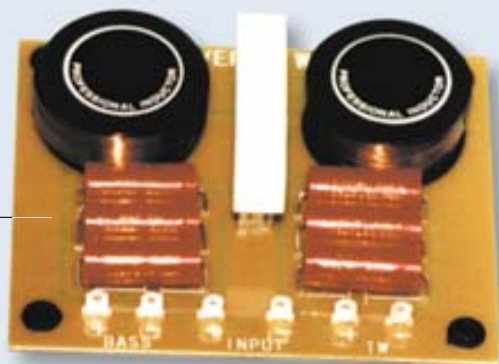


TD U300
DRIVER UNIT
 Bobina in titanio da 1,75"
Potenza max: 300W a 4-16 Ohm
Risposta in frequenza: 1,5KHz - 20KHz
Sensibilità: 106 db

PT 102
TWEETER PIEZO
 Alto rendimento
Potenza max: 150W
Impedenza: 8 Ohm
Dimensioni: 85x85 mm



CX2 45
CROSSOVER
PROFESSIONALE
 Filtro a 2 vie
 4500Hz - 6/18 db



FILTRE PIEZO
CROSSOVER
 Filtro a 3 vie da 300W per
 medi e tweeter piezo

AC3 4045
 Crossover professionale da 700W
 Filtro a 3 vie da 700W per medi
 e tweeter piezo 500/4500Hz



PASS BAS 500
FILTRO
PROFESSIONALE
 Di tipo Pass-Bas
 500Hz - 12 db

FILTRE N2
CROSSOVER
 Filtro a 3 vie da 300W per
 medi e tweeter piezo
 800/5000Hz



PASS BAS 300
FILTRO
PROFESSIONALE
 Di tipo Pass-Bas
 300Hz - 12 db



CX3 8060
CROSSOVER
PROFESSIONALE
 Filtro a 3 vie 800/6000Hz



AMP 350
MODULO DI
AMPLIFICAZIONE
DA 350W
 Identico al modello AMP
 250 ma con potenza
 superiore.



AMP 250
MODULO DI
AMPLIFICAZIONE
DA 250W
 Ideale per amplificare box
 passivi o per il fissaggio ad
 incasso. Dispone di 2
 ingressi microfonici e un
 ingresso di linea, tutti dotati
 di regolatore di volume
 indipendente. Comando
 master e controllo tonalità.



SPEAKERS

CARATTERISTICHE TECNICHE

	BS 13	BS 23	BS 33
Diametro	100 mm	130 mm	165 mm
Potenza	50 W	65W	80W
Impedenza	4 Ohm	4 Ohm	4 Ohm
Dimensioni	130 x 130 x 60 mm	150 x 150 x 70 mm	180 x 180 x 80 mm

BS 13
COPIA DI DIFFUSORI
IMPERMEABILI DA 50W
 Ideato per installazioni su barche,
 zone umide e comunque esterne.

BS 23
COPIA DI DIFFUSORI
IMPERMEABILI DA 65W
 Ideato per installazioni su barche,
 zone umide e comunque esterne.

BS 33
COPIA DI DIFFUSORI
IMPERMEABILI DA 80W
 Ideato per installazioni su barche,
 zone umide e comunque esterne.

